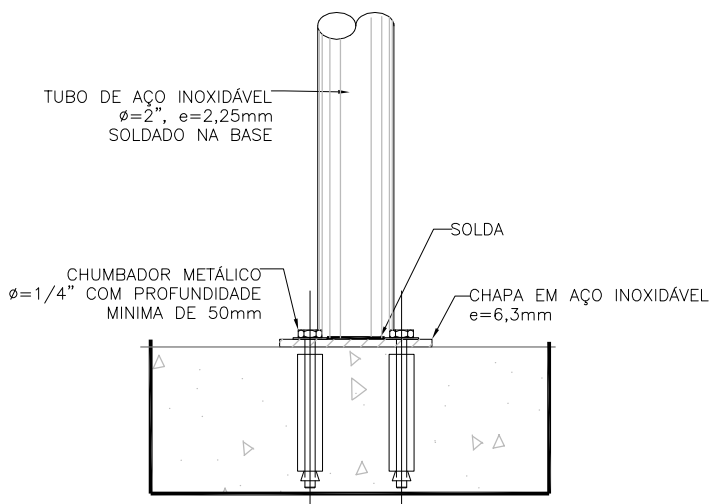


D1 - BASE DO CORRIMÃO

PLANTA

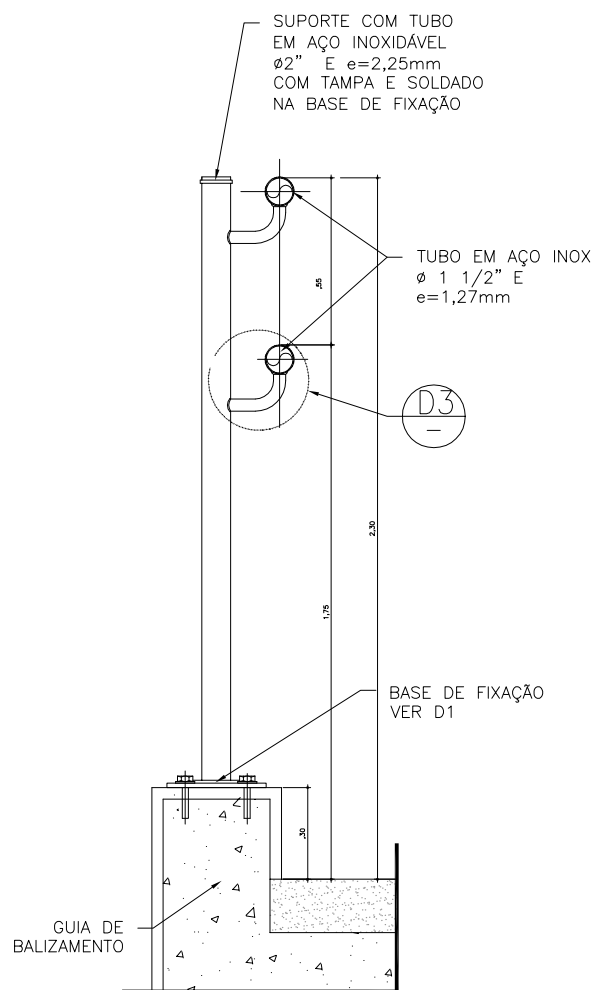
ESC. 1:5



D1 - BASE DO CORRIMÃO

VISTA

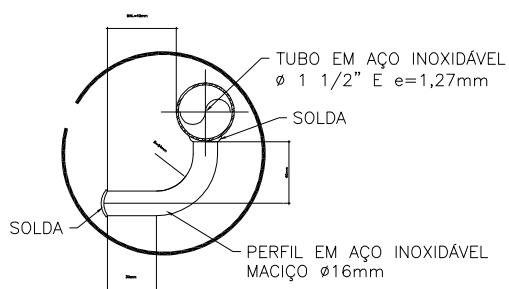
ESC. 1:5



D2 - CORRIMÃO

CORTE

ESC. 1:10



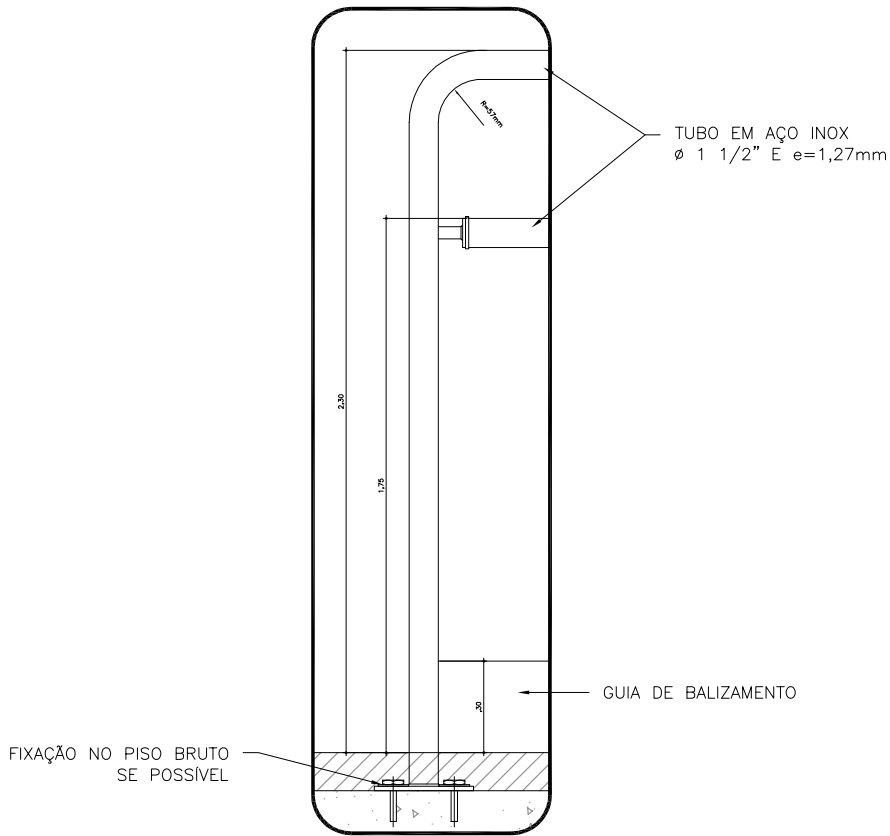
D3 - CORRIMÃO

CORTE

ESC. 1:5

MEDIDAS EM METRO

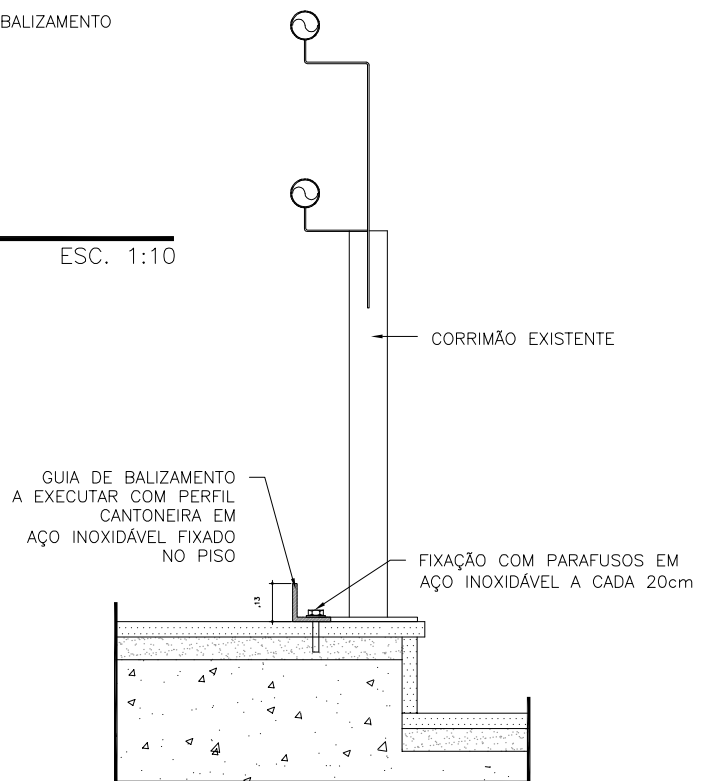
TÍTULO	DES.	CÓDIGO EMPREENDIMENTO	ESC/DATA/REV	Nº PÁGINA
		A 0 0 0 0 0	1:25 JUL/13 REV 00	02/ 03



D4 - CORRIMÃO

ELEVAÇÃO

ESC. 1:10



DET. PADRÃO - ADAPTAÇÃO RAMPA

CORTE

ESC. 1:10

OBS.: GUIA DE BALIZAMENTO A SER INSTALADO NAS RAMPAS EXISTENTES NA ENTRADA PRINCIPAL.

MEDIDAS EM METRO

TÍTULO

DES.

CÓDIGO EMPREENDIMENTO

ESC/DATA/REV

Nº PÁGINA

1:25
JUL/13
REV 00

03/ 03