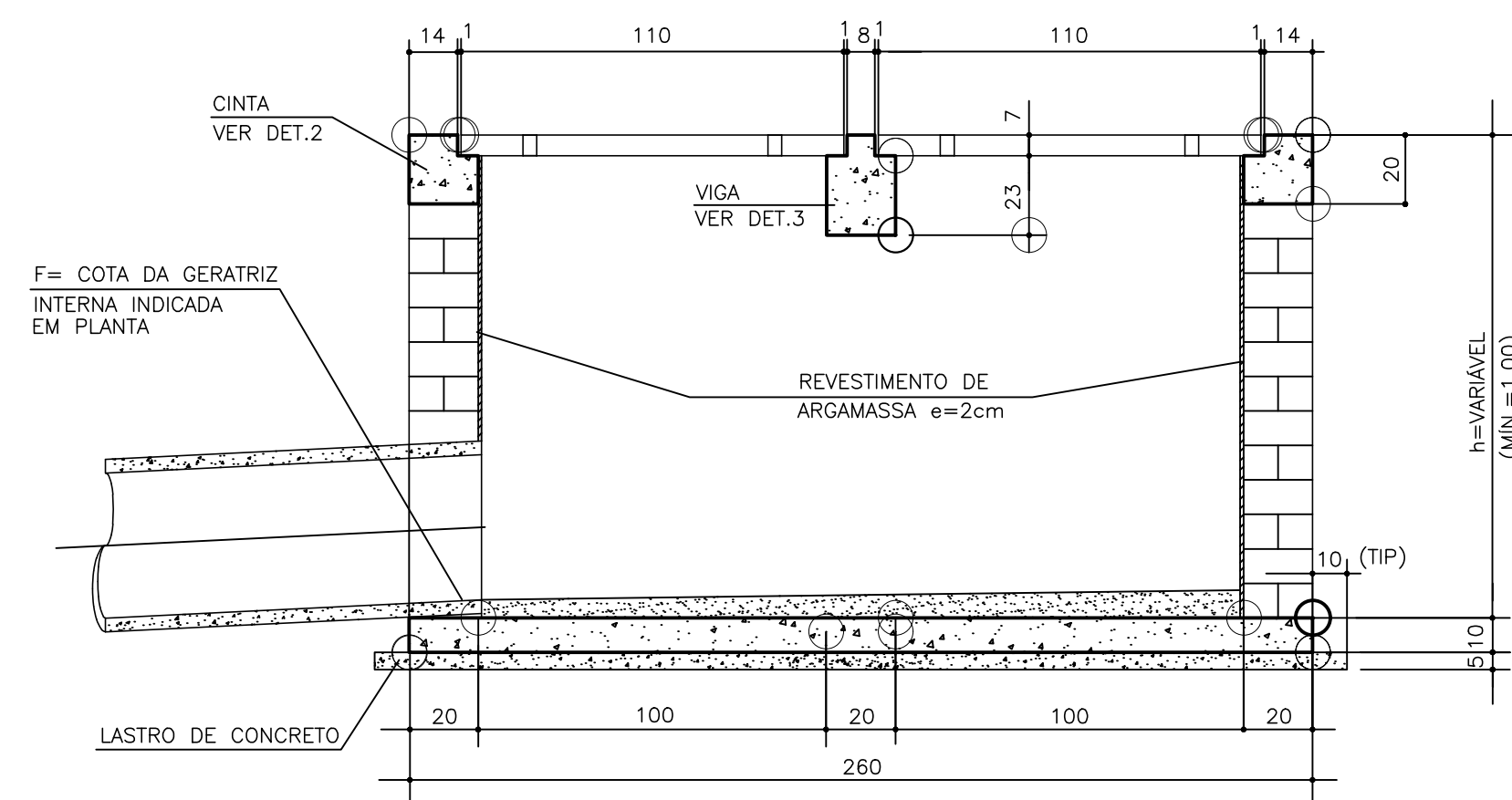
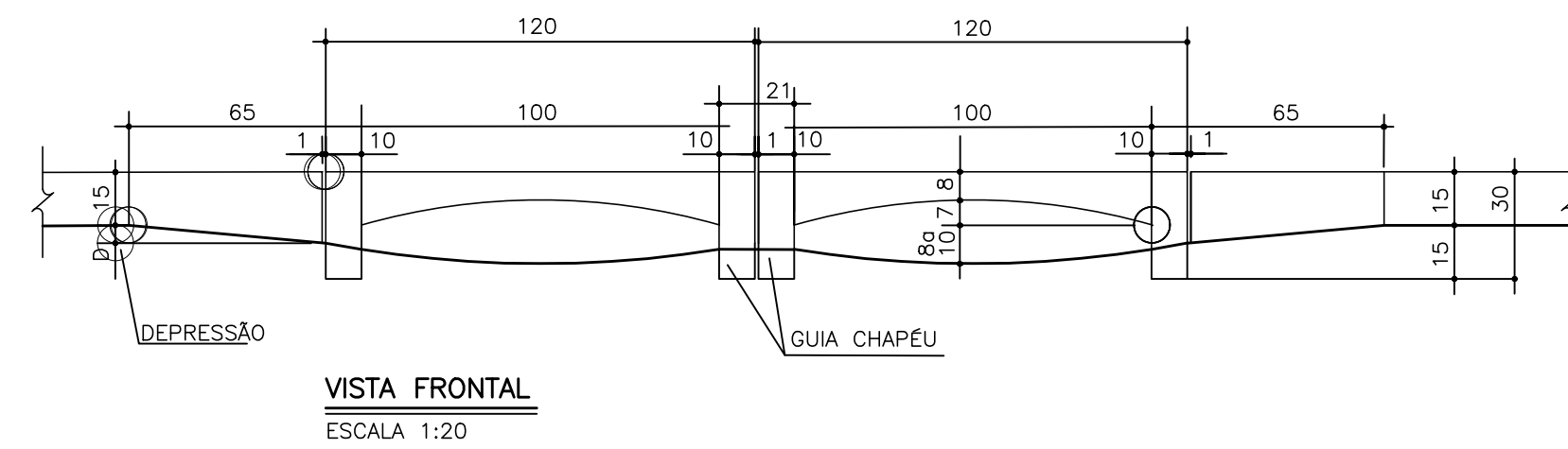
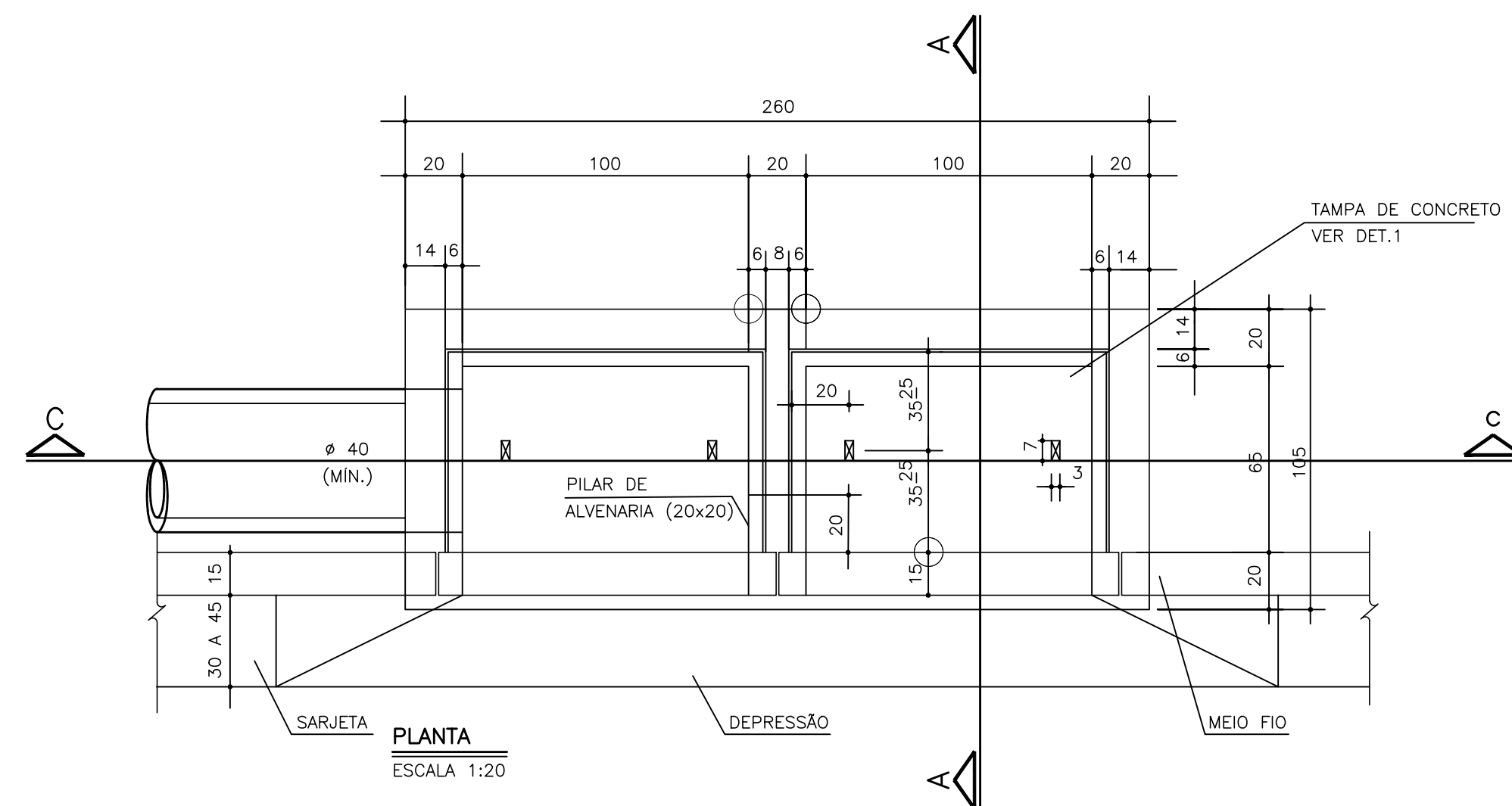


BOCA DE LOBO DUPLA
MEDIDAS EM CENTIMETROS



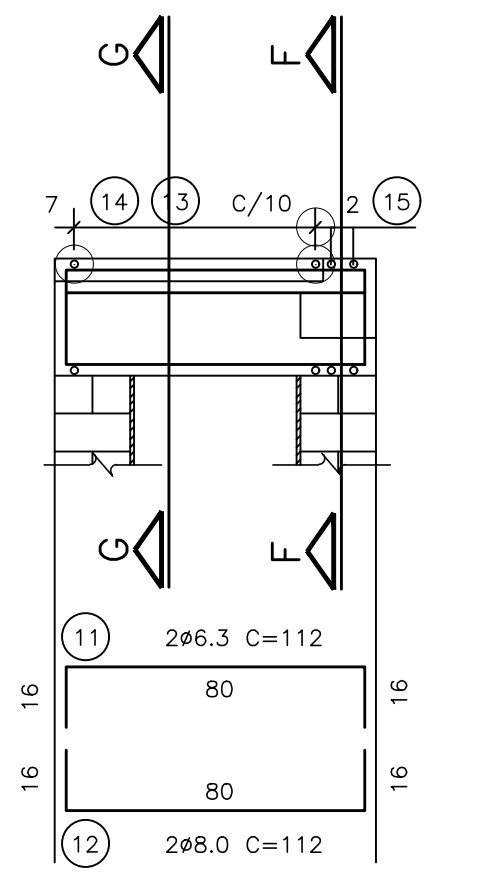
F= COTA DA GERATRIZ INTERNA INDICADA EM PLANTA

h=VARIÁVEL (MIN.=1,00)

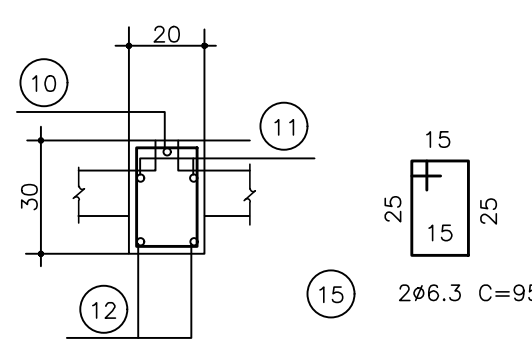
LISTA DE FERROS BOCA DE LOBO - DUPLA				
N	#	QUANT.	COMPRIMENTOS (cm)	
			UNITÁRIO	TOTAL
1	8.0	8	106	848
2	8.0	12	66	792
3	8.0	8	43	344
4	8.0	8	47	376
5	6.3	5	ODR	2150
6	6.3	21	70	1470
7	-	-	-	-
8	6.3	28	108	2808
9	6.3	12	263	3156
10	6.3	1	126	126
11	6.3	2	112	224
12	8.0	2	112	224
13	6.3	7	80	560
14	6.3	7	53	371
15	6.3	2	95	190

RESUMO AÇO CA-50A BOCA DE LOBO - DUPLA			
#	kg/m	COMPR. (m)	PESO (kg)
6.3	0.25	110.55	28
8.0	0.40	25.84	10
PESO TOTAL			38

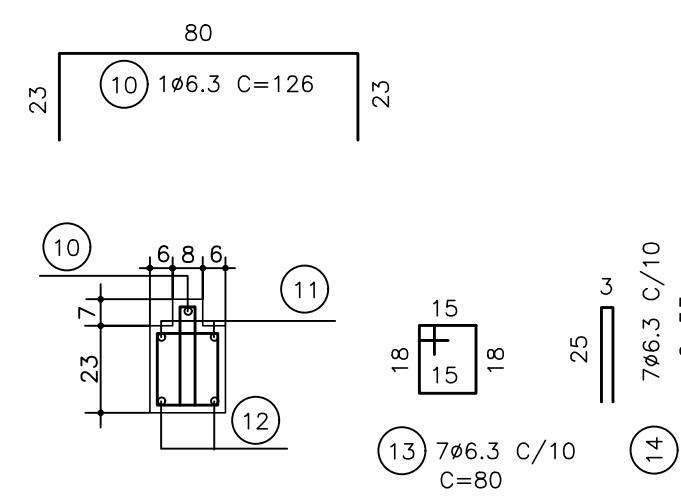
DETALHE 3
MEDIDAS EM CENTIMETROS



ARMAÇÃO DA VIGA DA TAMPA
ESCALA 1:20



CORTE FF
ESCALA 1:20

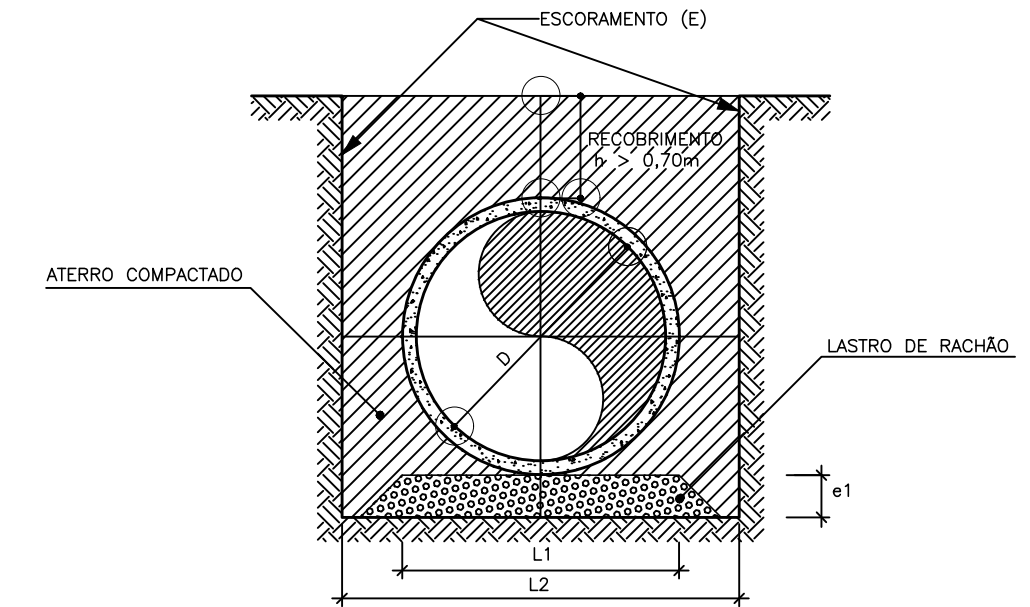


CORTE GG
ESCALA 1:20

NOTAS:

- 1 - MEDIDAS EM CENTIMETRO.
- 2 - A GRELHA PODEM SER DE CONCRETO ARMADO.
- 3 - AS DIMENSÕES DAS VIGAS-CINTA, DEVEM SER ADAPTADAS DE ACORDO COM AS DIMENSÕES DA GRELHA A SER UTILIZADA NA OBRA.
- 4 - REVESTIMENTO INTERNO E EXTERNO DA BOCA DE LOBO, COM ARGAMASSA DE CIMENTO E AREIA NO TRAÇO 1:3.
- 5 - DIÂMETRO MÍNIMO DO TUBO DE CONCRETO = 40cm.
- 6 - O RECOBRIMENTO MÍNIMO DO TUBO DE CONCRETO SOB O PAVIMENTO DEVERÁ SER > 70cm.
- 7 - DEIXAR FERREJEM DE ESPERA, NO RISO ARMADO, PARA OS PILARETES.
- 8 - AÇO CA-50A.
- 9 - RECOBRIMENTO DAS ARMADURAS = 2,5cm.
- 10 - CONCRETO ESTRUTURAL = fck > 18MPa.
- 11 - CONCRETO MADRO = fck > 18MPa.

DETALHE DE ASSENTAMENTO DE LINHA SIMPLES DE TUBOS
SEM ESCALA



DIÂMETRO Ø (cm)	LARGURA L1 (cm)	LARGURA L2 (cm)	ESPESSURA e1 (cm)	ESCORAMENTO E
1,00	1,15	2,20	0,30	DESCONTINUO

- OBS: 1 - SE OCORRER PRESEÇA DE SOLO DE BAIXA CAPACIDADE DE SUPORTE, DEVERÁ SER PREVISTA FUNDAÇÃO DE RACHÃO SOB O LASTRO DE BRTA COM ESPESSURA MÍNIMA DE 0,50m.
2 - QUANDO O RECOBRIMENTO FOR MENOR QUE 0,70m, PREVER O ENVOLPIMENTO DO TUBO.

PROJETO DE CONTROLE DE EROSÃO
(DETALHES DE BOCA DE LOBO)

FOLHA 03/04

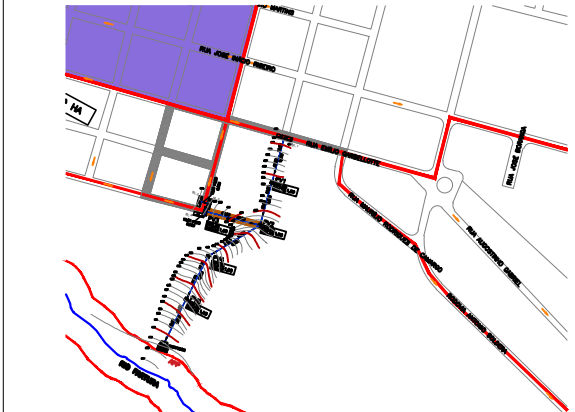
PROJETO:- DRENAGEM E CONTROLE DE EROSÃO

LOCAL :- RUA EMILIO GARBELOTE COM A RUA SALVADOR DOMINGOS DE CAMPOS

INTERESSADA :- PREFEITURA MUNICIPAL DE TAGUAI

DATA MARÇO/2018 ESCALA INDICADAS A.R.T -28027230180307174

SITUAÇÃO SEM ESCALA



PREFEITURA MUNICIPAL DE TAGUAI

RESPONSÁVEL TÉCNICO

ÁREAS:

EXTENSÃO: 400,00 m