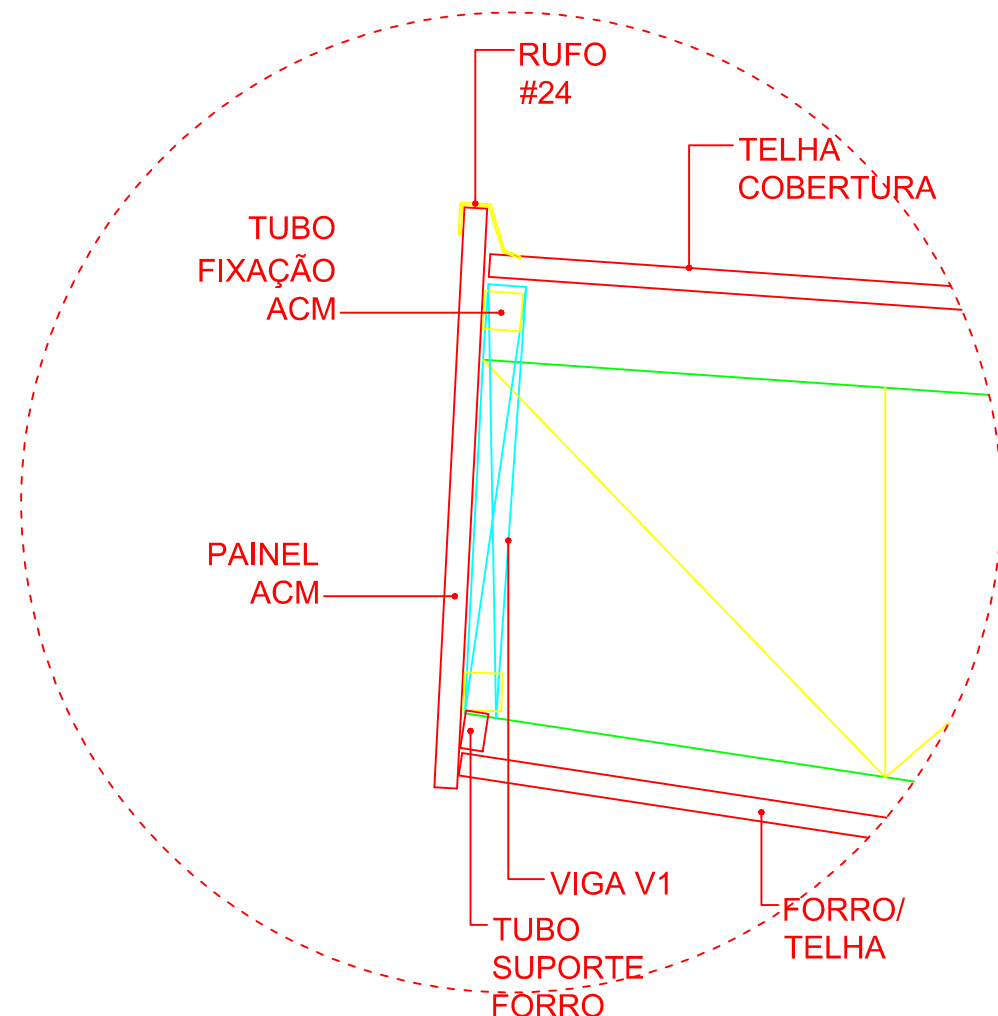
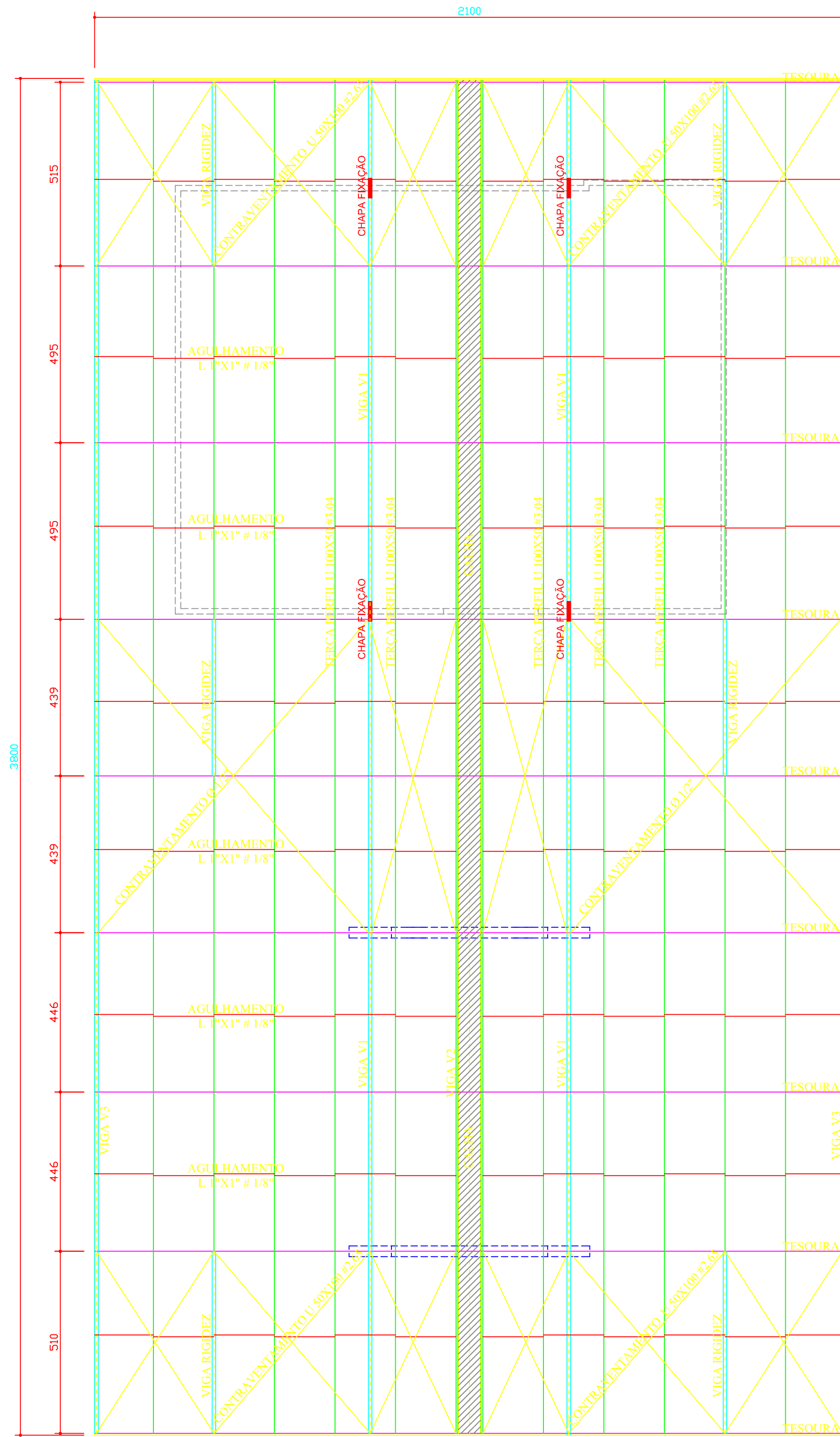


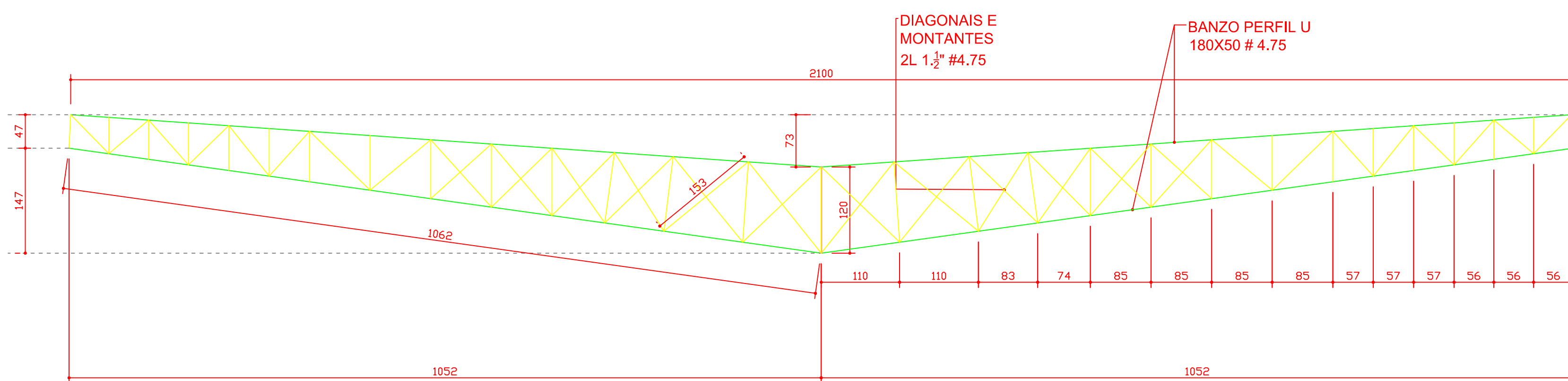
PLANTA BAIXA
ESCALA: 1:200



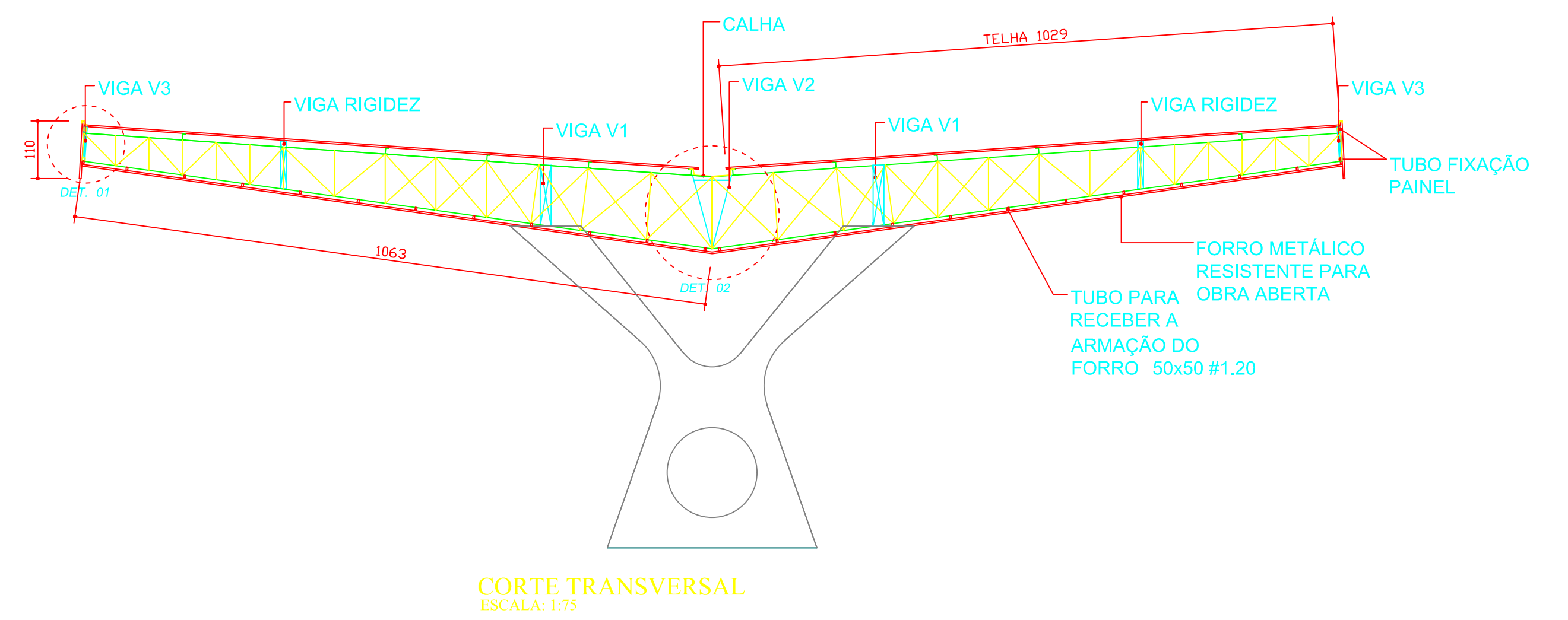
DET. 01



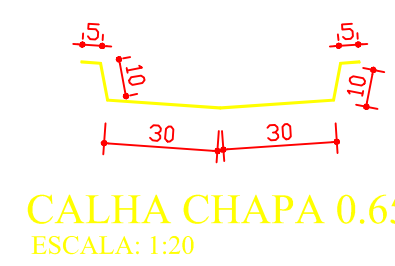
ESQUEMA DE MONTAGEM DA COBERTURA
ESCALA: 1:100



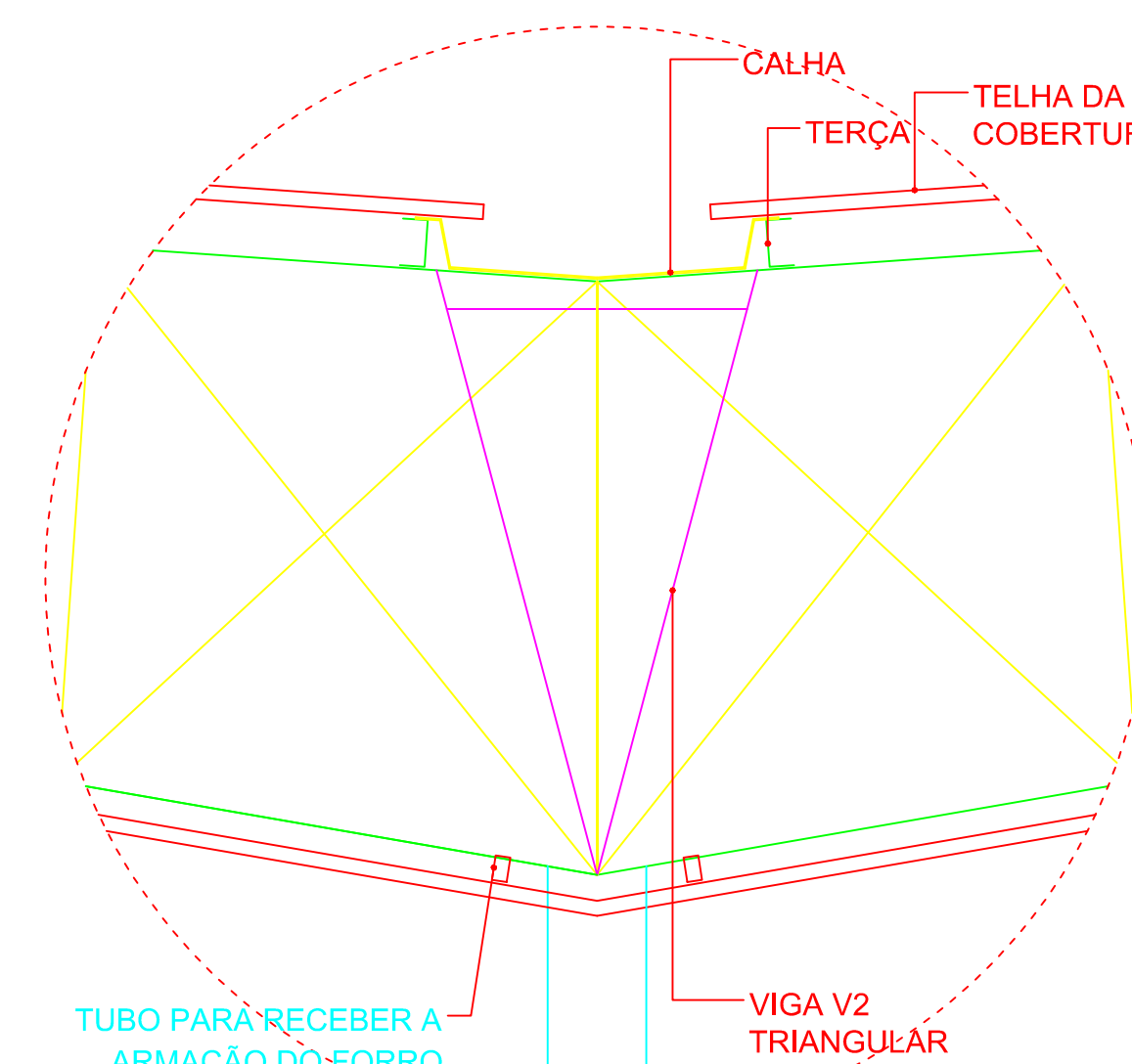
DETALHE TESOURA (09X)
ESCALA: 1:50



CORTE TRANSVERSAL
ESCALA: 1:75



CALHA CHAPA 0.65
ESCALA: 1:20



DET. 02

ASSUNTO PROJETO PREFEITURA	ESCALA 1:100	FOLHA ÚNICA
TÍTULO DA OBRA PROJETO PARA REFORMA DA COBERTURA DA RODOVIÁRIA		
PROPRIETÁRIO PREFEITURA MUNICIPAL DE TAGUAI		
LOCAL AVENIDA APÓSTOLO BÉRGAMO	CIDADE TAGUAI-SP	ZONA
DATA DEZ/07	ÁREAS	M2
LOCALIZAÇÃO SEM ESCALA	TERRENO	1.087,85M2
	EXISTENTE	48,60M2
	AMPLIAÇÃO	732,60M2
	ÁREA TOTAL (CONSTRUÇÃO)	781,20M2
PREFEITURA MUNICIPAL DE TAGUAI		
PAULO ROBERTO LUCARELI ENGR. CIVIL - CREA-060555303		